

## Mannloch, rund 5.26

**Mannloch**, wasserdicht

lieferbar in

Edelstahl 1.4301/1.4307 V2A gebeizt und passiviert

Edelstahl 1.4571/1.4404 V4A gebeizt und passiviert

lichter Durchgang  $\varnothing$  = \_\_\_\_\_ mm

Mauerdicke D = \_\_\_\_\_ mm

Wassersäule WS = \_\_\_\_\_ m

**Mauerrohr**

mit mittig angeschweißtem Mauerdichtflansch  
und mit einer umlaufend eingeklemmten  
Gummidichtung entsprechend DVGW W270,  
zum Einbetonieren.

**Verschlussdeckel** als Klöpperboden,  
mit stabilen Scharnieren angeschlagen,  
ausschwenkbar zur Wasserseite.

**Verschluss** über Handrad aus Aluminium  
und Quertraverse auf der wasserabgewandten Seite.

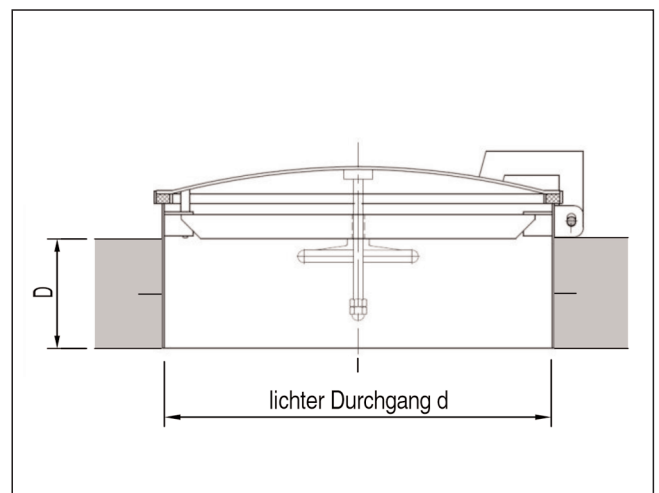
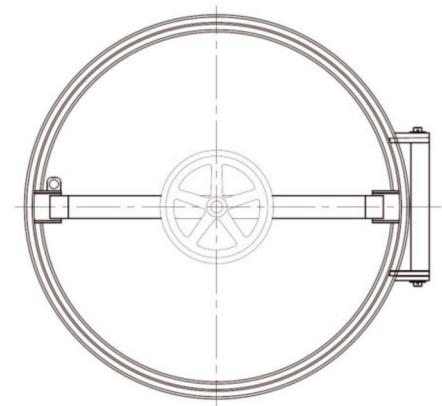
**Zusatz** für Mannloch, rund

- 1.) Mannloch zum Andübeln
- 2.) Mannloch zum Anflanschen
- 3.) Schauluke  $\varnothing$  150 mm ( $\varnothing$  1000 mm)
- 4.) Unterwasserscheinwerfer  
in LED-Technik ( $\varnothing$  1000 mm)
- 5.) Im einbetonierten Bereich besandet,  
Beschichtung auf Epoxydharzbasis,  
geprüft nach DVGW Arbeitsblatt W270

**Hinweis:**

Die Gummidichtung ist nach jedem Öffnen  
zu überprüfen und ggf. auszutauschen.

Ansicht von Innen



Werkstoff-Nr.	
lichter Durchgang	d = 600, 800, 1000 mm
DIN-Richtung	
Mauerdicke	D = _____ mm
Wassersäule	WS = _____ m
Gesamthöhe	A = D+70 mm
Zusatz	

